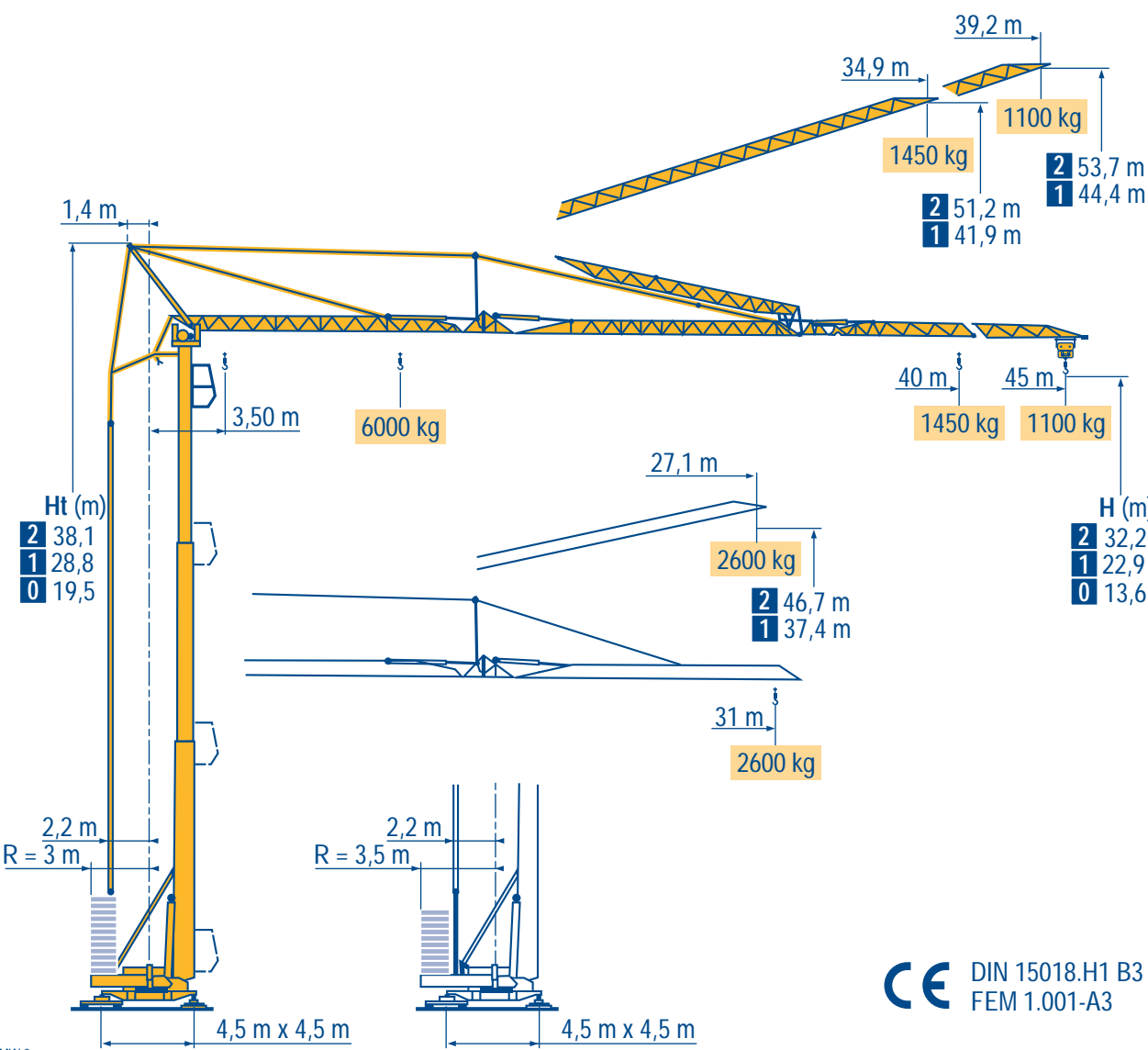


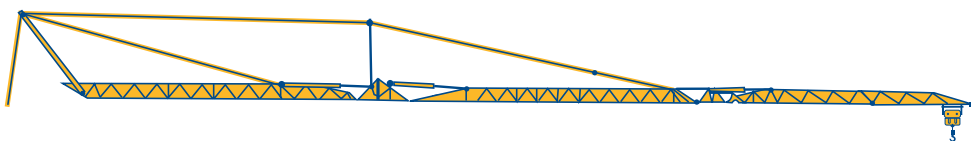
HDT 70



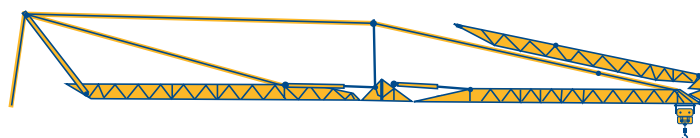
- HD 
- HDT** 
- GTMR 
- CITY CRANE 
- TOPKIT MD
MAXI MD 
- MAXI TOPKIT 
- Topless MDT 
- MR 

CE DIN 15018.H1 B3
FEM 1.001-A3



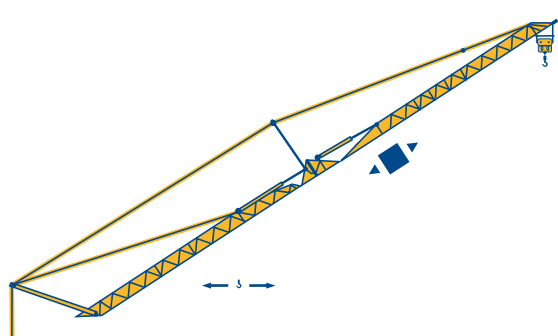


45 m	3,5 ▶	11,45	12	13	15	17	20	20,3	22	25	27	30	32	35	37	40	42	45 m	
		6000	5630	5080	4240	3620	2950	-	2610	2220	2010	1750	1605	1425	1320	1185	1105	1000 kg	
		3000 2710 2320 2110 1850 1705 1525 1420 1285 1205 1100 kg																	
40 m	3,5 ▶	12,4	13	15	17	20	22	22,2	25	27	30	32	35	37	40 m				
		6000	5660	4720	4040	3300	2930	-	2490	2260	1975	1820	1615	1500	1350 kg				
		3000 2590 2360 2075 1920 1715 1600 1450 kg																	
31 m	3,5 ▶	15,2	17	20	22	25	27	27,5	30	31 m									
		6000	5210	4280	3810	3260	2960	-	2600	2500 kg									
		3000 2700 2600 kg																	



45 m	3,5 ▶	12,4	13	15	17	20	22	22,2	25	27	30	31 m							
		6000	5670	4740	4050	3310	2940	-	2500	2270	1980	1900 kg							
		3000 2600 2370 2080 2000 kg																	
40 m	3,5 ▶	12,9	13	15	17	20	22	23,1	25	27	30	31 m							
		6000	5940	4960	4240	3470	3080	-	2630	2380	2090	2000 kg							
		3000 2730 2480 2190 2100 kg																	

LMW 1



45 m	3,5 ▶	17,3	17,8	20	22	25	27	30	32	35	27	39,2 m						
		3000	2900	2500	2210	1865	1685	1460	1335	1180	1090	1000 kg						
		3000 2600 2310 1965 1785 1560 1435 1280 1190 1100 kg																
40 m	3,5 ▶	19	19,5	22	25	27	30	32	34,9 m									
		3000	-	2480	2100	1905	1660	1520	1350 kg									
		3000 2580 2200 2005 1760 1620 1450 kg																
31 m	3,5 ▶	23,4	24,1	25	27,1 m													
		3000	-	2770	2500 kg													
		3000 2870 2600 kg																

LMW 2

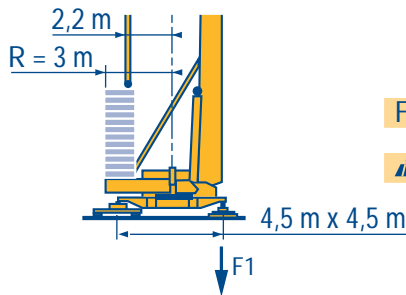
Réactions
Eckdrücke



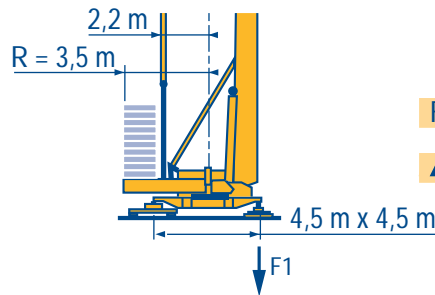
Reactions
Reacciones



Reazioni
反力



F1 ● 40,9 t ■ 32,4 t
 👤 23,4 t



F1 ● 38,3 t ■ 29,9 t
 👤 23,5 t

LMW 1

● Réactions en service
 ■ Réactions hors service
 👤 A vide sans lest (ni train de transport) avec flèche et hauteur maximum

● Reaktionskräfte in Betrieb
 ■ Reaktionskräfte außer Betrieb
 👤 Ohne Last, Ballast (und Transportachse), mit Maximalausleger und Maximalhöhe.

● Reactions in service
 ■ Reactions out of service
 Without load, ballast (or transport axes), with maximum jib and maximum height.

● Reacciones en servicio
 ■ Reacciones fuera de servicio
 Sin carga, sin lastre, (ni tren de transporte), flecha y altura máxima.

● Reazioni in servizio
 ■ Reazioni fuori servizio
 A vuoto, senza zavorra (ne assali di trasporto) con braccio massimo e altezza massima

● 工作状态下的反应
 ■ 非工作状态下的反应
 空载无压重也无运输车
 有吊臂和最大高度

Mécanismes
Antriebe



Mechanisms
Mecanismos



Meccanismi
机构



		🏠			🏠			ch - PS hp	kW	
		🐢	🐢	🐰	🐢	🐢	🐰			
▲▼	20 LVF 15	m/min	5,4	27	54	2,7	13,5	27	20	15
		kg	3000	3000	1500	6000	6000	3000		
▲▼	20 PC 15	m/min	6,7	27	54	3,4	13,5	27	20	15
		kg	3000	3000	1500	6000	6000	3000		
◀▶	5 D3 V4.2	m/min	15 - 30 - 58						6,5	4,8
🔄	RVF 60	tr/min U/min rpm	0 → 0,8						8	5,9
🚚	TVDS 124	m/min	25						2 x 4	2 x 3
🚚	TBS 124	m/min	25						2 x 4	2 x 3

CEI 38	🔌	IEC 38	kVA	🎧
400V (+6% -10%) 50 Hz			20 LVF 15 - 20 PC 15 : 35 kVA	84/534 - 87/405

LMW 1

● Levage
 ■ Distribution
 🔄 Orientation
 ▶ Translation
 🎧 Conforme aux directives CEE 84/534 et 87/405 sur le niveau acoustique

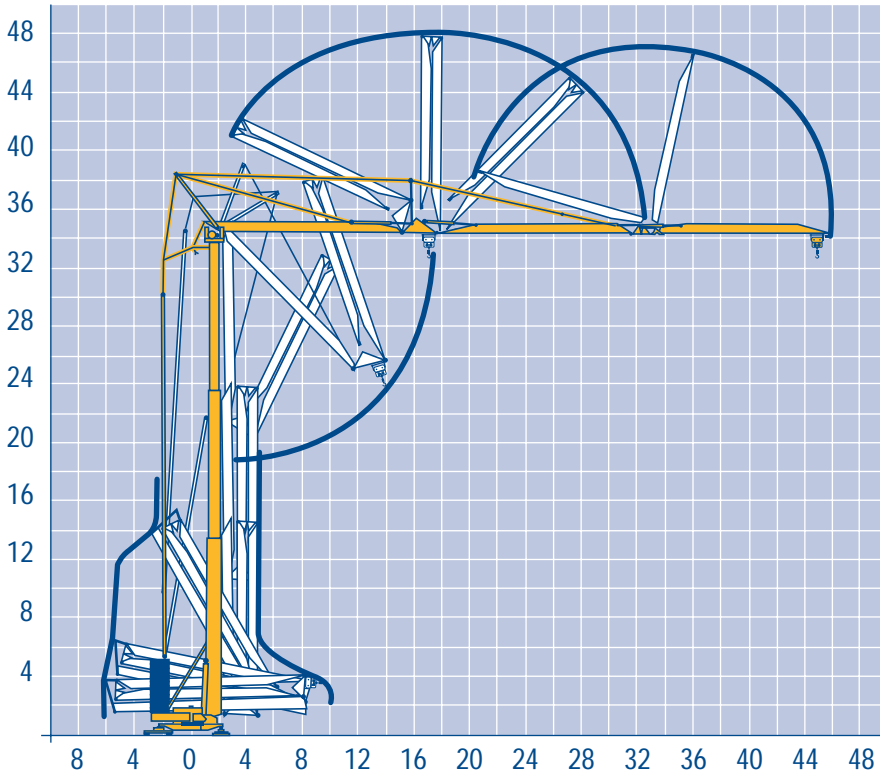
● Heben
 ■ Katzfahren
 🔄 Schwenken
 ▶ Kranfahren
 🎧 Gemäss EWG-Richtlinien 84/534 und 87/405 für den Schall-Leistungspegel

● Hoisting
 ■ Trolleying
 🔄 Slewing
 ▶ Travelling
 In compliance with the EEC 84/534 and 87/405 Instructions on noise level

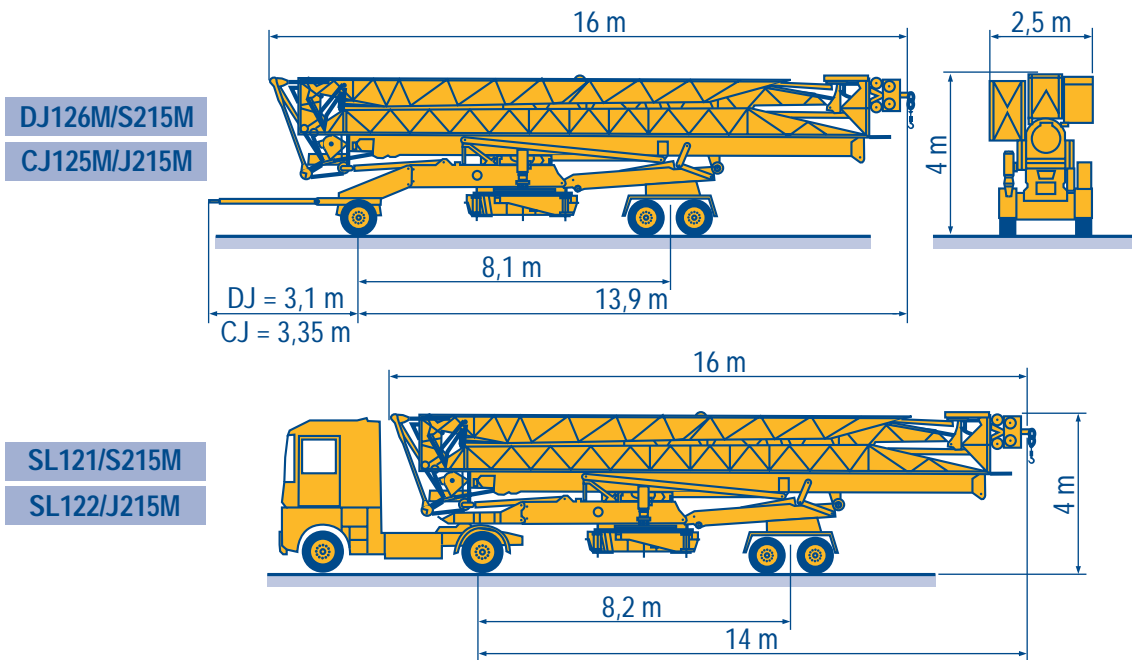
● Elevación
 ■ Distribución
 🔄 Orientación
 ▶ Traslación
 Conforme con las directivas CEE 84/534 y 87/405 sobre el nivel acustico

● Sollevamento
 ■ Distribuzione
 🔄 Rotazione
 ▶ Traslazione
 Conforme alle direttive CEE 84/534 e 87/405 sul livello acustico

● 起升
 ■ 变幅
 🔄 回转
 ▶ 行走
 符合 CEE 84/534 - CEE 87/405 声响应规定



LMW 1



LMW 1

POTAIN 
 GROUPE LEGRIS INDUSTRIES

18.Rue de Charbonnières, B.P. 173
 F-69132 ECULLY Cedex
 Tél. (33)04.72.18.20.20
 Fax (33)04.72.18.20.00
<http://www.potain.com>
 E-mail : mkt@potain.fr

HDT 70

Copyright.Reproduction interdite © POTAIN 1997

Deutschland
 POTAIN GmbH Tel : 06.105.704.0
Italia
 POTAIN S.p.A. Tel : 039.65.631
Singapore
 POTAIN PTE LTD Tel : (00.65) 227.1550